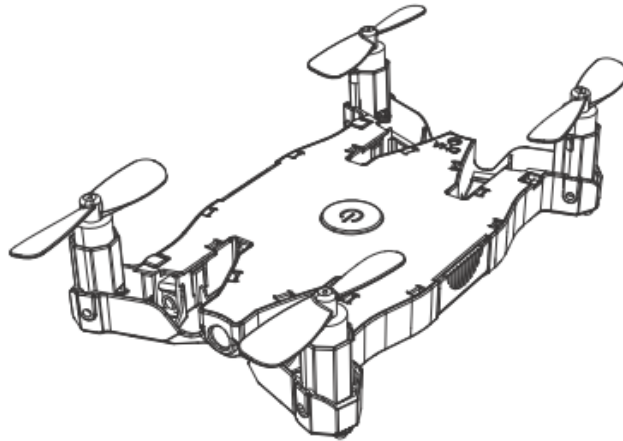


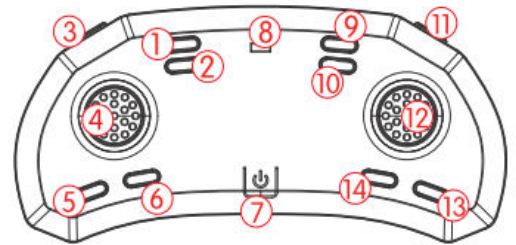
JJRC H49 “SOL”



Квадрокоптер JJRC H49 – це надтонка модель складаного компактного квадрокоптеру з можливістю керування як з пульта, так і зі смартфона.

Пульт дистанційного керування

1. Керування «витратами» (чутливістю) – знижена чи підвищена.
2. Калібрування.
3. Фліп (натиснути, а потім правий стік в будь-який бік).
4. Стік газу та рискання.
5. Спрощене керування (headless).
6. Повернення до пульта.
7. Вмикач живлення (коротке натискання – увімкнути, довге – вимкнути).
8. Індикатор живлення.
- 9, 10. Тримери тангажу.
11. Коротке натискання: автоматичні зліт або посадка, довге – аварійна зупинка двигунів.
12. Стік кріну та тангажу.
- 13, 14. Тримери кріну.



Основні можливості:

- ✓ 6-осьова гіроскопічна стабілізація
- ✓ сенсор тиску – квадрокоптер тримає висоту сам, Ви лише вказуєте – підніматися йому чи знижуватися
- ✓ ультра-компактний розмір, складаний дизайн
- ✓ WiFi HD 1280x720p камера для якісних світлин та відео
- ✓ режими спрощеного керування (headless mode), повернення додому, фліпи, керування екранними стіками чи нахилом смартфона (з мобільного додатку)
- ✓ багатий функціонал в мобільному додатку

Підготовка квадрокоптеру:

- ✓ розкладіть квадрокоптер: натисніть 2 кнопки з боків корпусу – двигуни з пропелерами займуть вертикальне положення; поставте дрон на рівну поверхню
- ✓ увімкніть квадрокоптер (натисніть кнопку в центрі його корпусу)

- ✓ Увімкніть пульт. Зробіть лівим стіком рух «вверх-вниз» - світлодіоди квадрокоптера перестануть мигати, тобто зв'язок встановлено.
- ✓ Натисніть кнопку «Калібрування» на пульті (поз.2) - на декілька секунд квадрокоптер замигає світлодіодами, калібрування завершено.

Корисні поради:

- ✓ Заряджайте повністю акумулятор перед використанням. Коли акумулятор буде більше, ніж наполовину розряджений, світлодіоди квадрокоптер почнуть часто блимати (зазвичай це починається після 3-ї хвилини польоту). Коли акумулятор буде повністю розряджений, квадрокоптер сам здійснить посадку. Намагайтесь до цього моменту не залишати його на великій відстані та висоті.
- ✓ Коли відстань між Вами та квадрокоптером перевищуватиме 30-40 метрів, зв'язок може обірватися та він здійснить вимушену посадку.
- ✓ Після доброго освоєння керування рекомендуємо «витрати» (кнопка №1) ставити на підвищені для більш динамічних польотів та більш чутливого реагування квадрокоптеру на керування.
- ✓ Ви можете керувати квадрокоптером зі смартфона чи планшета через мобільний додаток або за допомогою пульта керування – як Вам зручніше. Пам'ятайте, що у вологу погоду чи через потіння рук керувати квадрокоптером з екрану смартфона чи планшета менш зручно, ніж пультом.
- ✓ Під час заряджання акумулятора на USB-зарядному пристрої світиться червоний світлодіод. Його погасання є ознакою завершення процесу заряду.
- ✓ Для заміни пропелерів використовуйте спеціальний ключ, що йде в комплекті (піддівайте пропелер знизу, а не знімайте його нігтями пальців)